

TAPPATRICE AUTOMATICA MOD. MT/CX



ENOLMECCANICA VALLEBELBO

TAPPATRICE AUTOMATICA MOD. MT/CX PER TAPPO CORONA

CARATTERISTICHE TECNICHE

La tappatrice automatica **MOD. MT/CX**, produzione 2.500 bottiglie/ora, è adatta per l'applicazione di tappi corona diametro **26** o **29** mm. La macchina è idonea a trattare bottiglie cilindriche in vetro con diametro da mm 55 a mm 115 e altezza massima mm 370. Il sollevamento della testata è di tipo meccanico, azionato manualmente tramite volantino, e permette di lavorare vari formati di bottiglia. L'alimentazione del tappo corona avviene mediante alimentatore automatico a vibrazione con fotocellula arresto/partenza a canale pieno per evitare eccessivi danneggiamenti estetici.

Dispositivi di sicurezza arrestano immediatamente la macchina in caso di eccessive sollecitazioni e anomalie permettendo di evitare rotture di bottiglie e altri inconvenienti.

Comandi elettrici e dispositivi di sicurezza realizzati secondo le normative vigenti.

*Attenzione: le protezioni in lamiera inox come da foto sono da considerarsi un optional.

MOD. MT/CX AUTOMATIC CORKER FOR CROWN CORKS

TECHNICAL FEATURES

The **MOD. MT/CX** automatic corker with throughput of 2,500 bottles/hour is suitable for the closure with crown corks with diameters of **26** or **29** mm. The machine is apt to process cylindrical glass bottles with diameters from 55 to 115 mm and maximum height of 370 mm. The head lifting is of mechanical type, manually operated through handwheel, and allows processing various bottle formats. The crown cork is fed through an automatic vibration feeder with stop/start photocell when the chute is full to prevent aesthetic damages. Safety devices stop the machine immediately in case of efforts or anomalies to prevent any breakage of bottles or other inconveniences.

The electrical control and safety devices are manufactured in compliance with the norms in force.

* Attention: the safety guards with wide stainless steel frame, as shown in the picture, are to be considered an option

BOUCHEUSE AUTOMATIQUE MOD. MT/CX POUR BOUCHON COURONNE

CARACTÉRISTIQUES TECHNIQUES

La boucheuse automatique **MOD. MT/CX**, cadence 2.500 bouteilles/heure, est apte à l'application de bouchons couronne avec diamètre **26** ou **29** mm. La machine est adéquate à l'élaboration de bouteilles cylindriques en verre avec diamètre de 55mm à 115mm et hauteur maximum 370 mm. La montée de la tête est obtenue mécaniquement avec actionnement manuel par volant et permet d'élaborer plusieurs formats de bouteille.

L'alimentation du bouchon couronne se fait par alimentateur automatique vibrant avec photocellule marche/arrêt à goulotte pleine afin d'éviter tout endommagement esthétique.

Des dispositifs de sécurité arrêtent la machine en cas d'efforts et anomalies en permettant d'éviter ruptures de bouteilles et autres inconvénients.

Commandes électriques et dispositifs de sécurité conformes aux normes en vigueur.

* Attention : les protections avec structure en tôle d'acier inox, comme sur la photo, sont en option

AUTOMATISCHER VERSCHLIESSER MOD. MT/CX FÜR KRONKORKEN

TECHNISCHE MERKMALE

Der automatische Verschliesser **MOD. MT/CX** mit Leistung von 2.500 Flaschen/Stunde ist zur Aufsetzung und Verschliessung von Kronkorken mit Durchmesser von **26** oder **29** mm geeignet. Die Maschine kann zylindrische Glasflaschen mit Durchmesser von 55 mm zu 115 mm und maximaler Höhe von 370 mm. Der Kopfhebung erfolgt durch ein mit Handrad manuell gesteuertes mechanisches System und erlaubt die Verarbeitung von mehreren Flaschenformaten.

Die Förderung der Kronkorken erfolgt durch einen automatischen Vibrationsförderer mit Ein/AUS Fotozelle bei vollem Kanal zur Vermeidung von ästhetischen Beschädigungen.

Sicherheitsvorrichtungen stellen die Maschine im Falle von übermäßigen mechanischen Beanspruchungen und Betriebsstörungen ab, um Flaschenzerbrechen und andere Beschädigungen zu vermeiden.

Vorschriftmäßige Elektrische Steuerungen und Sicherheitsvorrichtungen.

*Achtung: die Schutzverkleidungen mit breitem edelsahlrahmen, wie im foto, sind ein extra.

CARATTERISTICHE DI COSTRUZIONE

Il **MOD. MT/CX**, come tutta la nostra gamma, è realizzato in acciaio inox, materiali plastici per uso alimentare e leghe d'acciaio, che ne facilitano pulizia, operazioni di sterilizzazione, manutenzione e garantiscono una lunga durata.

Tutti i particolari della macchina sono realizzati con centri di lavoro e CNC.

CONSTRUCTIVE FEATURE

The **MOD. MT/CX**, like all our range of machines, is made of stainless steel, plastic material approved for food usage, and steel alloys facilitating its clearing, sterilization, and maintenance guaranteeing a long life.

All parts of the machine are manufactured through working centers and CNC.

CARACTÉRISTIQUES DE CONSTRUCTION

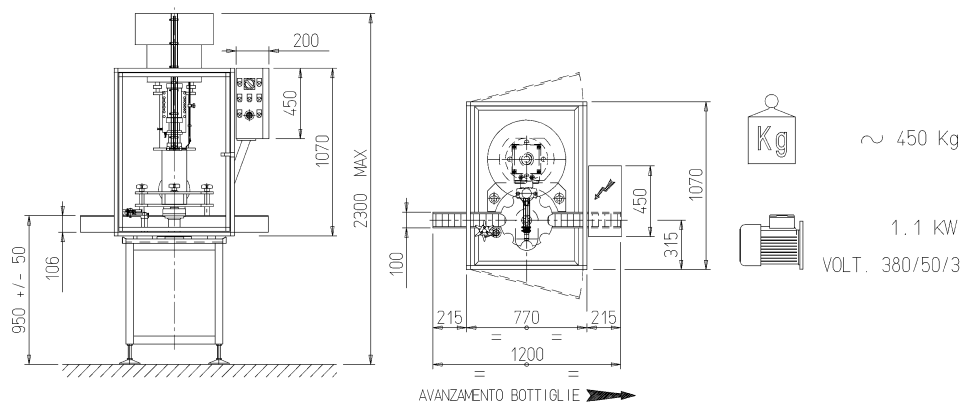
Le **MOD. MT/CX**, comme toute notre gamme, est réalisé en acier inox, matériaux plastiques pour emploi alimentaire et alliages d'acier qui en facilitent le nettoyage, la stérilisation et l'entretien en garantissant une longue durée.

Toutes les pièces de la machine sont réalisées par centres de travail et CNC.

KONSTRUKTIONSMERKMALE

Das **MOD. MT/CX**, wie unsere ganze Maschinenpalette, ist aus Edelstahl, Kunststoff für Nahrungsmittelgebrauch und Stahllegierungen hergestellt. Diese Materiale erleichtern die Reinigung, die Sterilisation und die Wartungsarbeit und garantieren eine lange Dauer.

Alle Teile der Maschine werden durch Arbeitszentren und zahlgesteuerten Maschinen hergestellt.



TECNOLOGIE DI CHIUSURA
ENOLMECCANICA VALLEBELBO
COSSANO BELBO (CN) - Tel. 0141/88494 - Fax. 0141/88284
E-mail: marketing@enolmeccanica.it - www.enolmeccanica.com