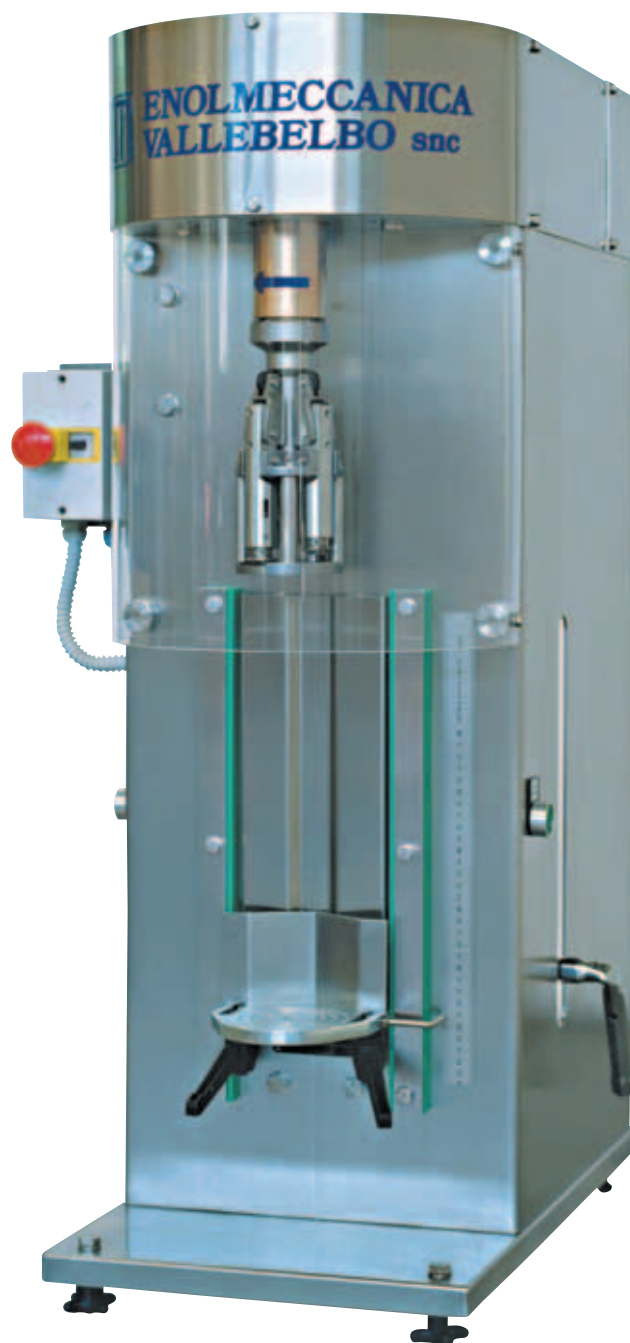


CAPSULATRICE SEMI AUTOMATICA MOD. SA/VX



ENOLMECCANICA VALLEBELBO

CAPSULATRICE SEMIAUTOMATICA MOD. SA/VX

CARATTERISTICHE TECNICHE

- * La capsulatrice semiautomatica mod. SA/VX, adatta per l'applicazione di capsule vite alluminio su bottiglie in vetro, è realizzata in acciaio inox AISI 304, leghe di acciaio e materiali plastici per uso alimentare. Caratteristiche che facilitano pulizia, manutenzione e garantiscono lunga durata.
- * La bottiglia precedentemente alimentata, viene posizionata su apposito piano di appoggio; si dà inizio al ciclo di lavoro tramite comando a due mani. A ciclo ultimato, la macchina si arresta in automatico e nessun organo rimane in movimento.
- * La macchina è completa di testa capsulatrice inox a 4 rulli nocap/noroll.
- * La regolazione per il cambio formato è rapida e semplice.
- * Protezione frontale evita eventuali infortuni causati da rotture.

- * Bottiglie con altezza da 95 a 370 mm. +/- 10, Ø max. 115 mm.
- * Produzione meccanica : 800 bott/h
- * Motore: KW 0.75
- * Voltaggio: 380/220/3PH/50HZ.
- * Misure d'ingombro: altezza cm 107
- * Profondità: cm.63
- * Larghezza : cm.37
- * Peso: 165 kg. +/-

I dati riportati sono indicativi e non impegnativi.

SEMIAUTOMATIC CAPPER MOD. SA/VX

CARATTERISTICHE TECHNICAL FEATURES (o characteristics mettete come per le altre)

- * The semi-automatic capper mod. SA/VX, suitable for the application of aluminium screw caps on glass bottles, is built in AISI 304 stainless steel, steel alloys and alimentary-graded plastic materials. These features make the cleaning and the maintenance easy and grant a long life to the machine.
- * The bottle, previously fed in the machine, is positioned on a suitable support; the working cycle is started with a two-hand control. When the cycle is finished, the machine stops in automatic and no part of it remains in movement.
- * The machine is equipped with a 4 roller no cap/no roll capping head in stainless steel.
- * The adjustment for the format change is rapid and simple.
- * The front safety panel prevents any accident caused by breakages.

- * Bottles with a height from 95 to 370 mm. +/- 10, max. Ø 115 mm.
- * Mechanical production 800 bott/h
- * Motor: KW 0.75
- * Voltage: 380/220/3PH/50HZ.
- * Overall Dimensions: height 107 cm
- * Width: 63 cm
- * Length : 37 cm
- * Weight: 165 kg. +/-

The above-mentioned data are only indicative and not binding.

CAPSULEUSE SEMIAUTOMATIQUE MOD. SA/VX

CARACTÉRISTIQUES TECHNIQUES

- * La capsuleuse semi-automatique mod. SA/VX, apte à l'application de capsules vis en aluminium sur bouteilles en verre, est construite en acier inox AISI 304, alliages d'acier et matériaux plastique pour usage alimentaire. Caractéristiques qui en facilitent le nettoyage et l'entretien tout en garantissant une longue durée.
- * La bouteille précédemment alimentée, est positionnée sur un plan d'appui; on démarre le cycle de travail avec une commande à deux mains. Le cycle terminé, la machine s'arrête en automatique et aucune partie d'elle reste en mouvement.
- * La machine est équipée de tête de capsulage en acier inox à 4 rouleaux no cap/no roll.
- * Le réglage pour le change de format est simple et rapide.
- * La protection frontale évite tout accident cause par ruptures.

- * Bouteilles avec hauteur de 95 à 370 mm. +/- 10, Ø max. 115 mm.
- * Production mécanique : 800 bout/h
- * Moteur: KW 0.75
- * Voltage: 380/220/3PH/50HZ.
- * Mésures d'encombrement: hauteur: 107 cm
- * Profondeur: 63 cm
- * Largeur: 37 cm
- * Poids: 165 kg. +/-

Les données sont seulement indicatifs et ne nous engagent pas.

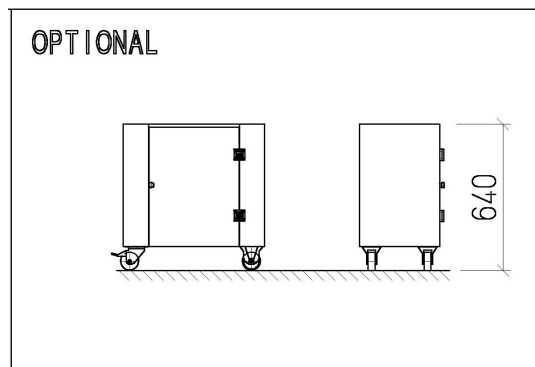
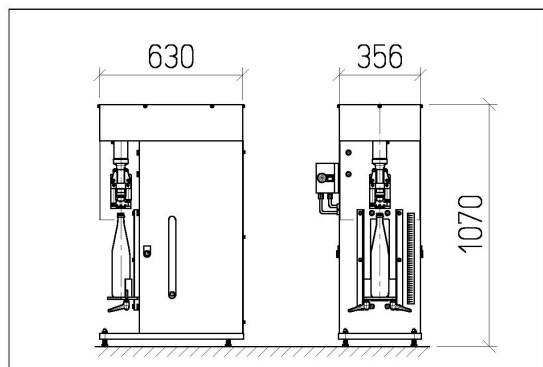
HALBAUTOMATISCHE KAPSELN MASCHINE MOD. SA/VX

TECHNISCHE MERKMALE

- * Die halbautomatische Kapselmaschine mod. SA/VX zur Kapselung mit Schraubverschlüsse aus Aluminium auf Flaschen aus Glas, ist aus Edelstahl AISI 304, Aluminiumlegierungen und Kunststoff für Gebrauch mit Nahrungsmitteln hergestellt. Diese Charakteristiken erleichtern die Reinigung und die Wartung und garantieren der Maschine ein langes Leben.
- * Die bereits in der Maschine eingeführte Flasche wird auf einen Halter positioniert; der Arbeitszyklus wird durch einen Zweihandtrieb gestartet. Nach dem Ende des Zyklus stoppt die Maschine automatisch und kein Teil bleibt in Bewegung.
- * Die Maschine ist mit einem 4-Roller no cap/no roll Verschlusskopf aus Edelstahl ausgerüstet.
- * Die Verstellung zum Formatswechsel ist einfach und schnell.
- * Unfallschutzvorrichtung.

- * Flaschenhöhen von 95 zu 370 mm. +/- 10, max. Ø 115 mm.
- * Mechanische Leistung : 800 Fl./Std.
- * Motor: 0.75 KW
- * Spannung: 380/220/3PH/50HZ.
- * Abmessungen: höhe 107 cm
- * Tiefe: 63 cm
- * Breite: 37 cm
- * Gewicht: 165 kg. +/-

Die genannten Angaben sind nur zeigend und unverbindlich.



TECNOLOGIE DI CHIUSURA
ENOLMECCANICA VALLEBELBO

COSSANO BELBO (CN) - Tel. 0141/88494 - Fax. 0141/88284

E-mail: enolmecc@tin.it - www.enolmeccanica.com